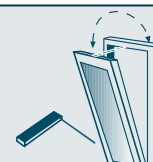


AUTOMATYKA DO OKIEN

Silowniki łańcuchowe
KM 30





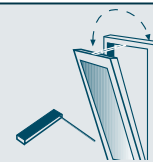
Minimalne wysokości skrzydeł w zależności od montażu

Montaż na skrzydle	
Wysuw	montaż bezpośredni
400	750mm
600	1100mm
700	1300mm

Montaż na ramie		
Wysuw	montaż bezpośredni	montaż na konsoli obrotowej
400	900mm	550mm
600	1350mm	850mm
700	1600mm	1000mm

Należy przestrzegać wszystkich zasad i przepisów obowiązujących w miejscu użytkowania, takich jak:

- Przepisy BHP
- Instrukcje bezpieczeństwa
- Wytyczne dyrektywy maszynowej



KM 30EN

Siłownik łańcuchowy 300N, Solo (pojedynczy siłownik)

KM 30EN TD

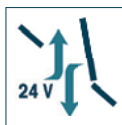
Siłownik łańcuchowy 300N, Tandem (podwójny siłownik)

KM 30EN VH

Siłownik łańcuchowy 300N, Solo (pojedynczy siłownik) wraz z siłownikiem ryglującym

KM 30EN TD VH

Siłownik łańcuchowy 300N, Tandem (podwójny siłownik) wraz z siłownikiem ryglującym



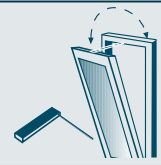
- Wentylacja 24V



- Przetestowany w konstrukcjach zgodnych wg. EN12101-2

RW - Montaż na ramie okien otwieranych do wewnątrz
SW - Montaż na skrzydle okien otwieranych do wewnątrz
RZ - Montaż na ramie okien otwieranych na zewnątrz

R - Okno rozwierane
U(G) - Okno uchylane górną
U(D) - Okna uchylane dołem
W - Okna wychylane na nożycach



Siłownik łańcuchowy - KM 30EN

24VDC do wentylacji w oknach U(G), U(D), R, W i obrotowych.

Cechy:

- Możliwy montaż: nawierzchniowy (bezpośredni i na konsolach)
- Łagodny start

	Solo	Tandem
Napięcie nominalne	24VDC ($\pm 15\%$)	
Prąd znamionowy	1A	2A
Tętnienie reszkowe	500mV	
Wyłącznik przeciążeniowy	1,1A chwilowy	2,2A chwilowy
Pobór energii	24W	
Siła zamykania	300N max.	2x300N max.
Stopień ochrony	IP33C	
Wyłącznik w kierunku otwierania	elektroniczny wyłącznik	
Wyłącznik w kierunku zamykania	doszczelnienie poprzez siłę łańcucha	
Sprawność	ED/on 150s / ED/off 450s	
Przewód przyłączeniowy	Silikonowy, bezhalogenowy, 5x0,75mm ² (w dostawie z siłownikiem)	

KM 30EN



KM 30EN VH



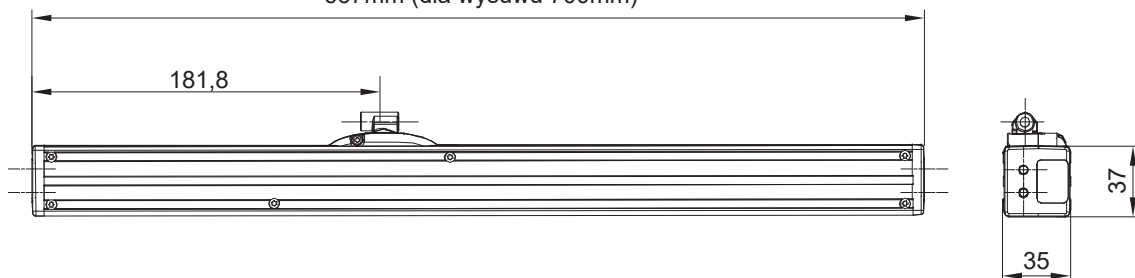
KM 30EN TD

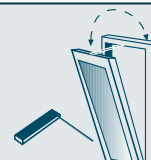


KM 30EN TD VH



467mm (dla wysuwu 400mm)
564mm (dla wysuwu 600mm)
667mm (dla wysuwu 700mm)





Siłownik łańcuchowy - KM 30EN

24VDC do napowietrzania i wentylacji w oknach U(G), U(D), R, W i obrotowych.

Dla okien w wersji uchylanej zalecamy stosowanie nożyc bezpieczeństwa.

Kolor	EV 1
Wersja	Solo
Kierunek	L/R

nr. esco	Wysuw	Siła otwierania
79-572195	400 mm	300 N
79-572209	600 mm	200 N
79-572217	700 mm	100 N



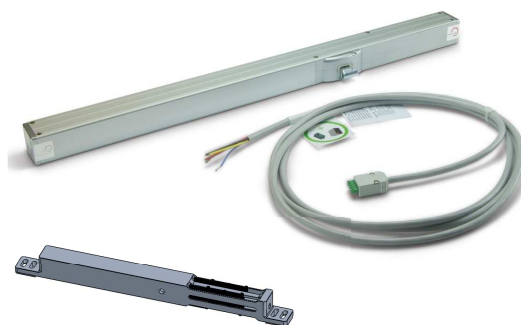
Siłownik łańcuchowy - KM 30EN VH

24VDC do napowietrzania i wentylacji w oknach U(G), U(D), R, W i obrotowych.

Dla okien w wersji uchylanej zalecamy stosowanie nożyc bezpieczeństwa.

Kolor	EV 1
Wersja	Solo VH
Kierunek	L/R

nr. esco	Wysuw	Siła otwierania
79-823806	400 mm	300 N
79-823804	600 mm	200 N
79-823807	700 mm	100 N



Siłownik łańcuchowy - KM 30EN VH (WAL)

24VDC do napowietrzania i wentylacji w oknach U(G), U(D), R, W i obrotowych.

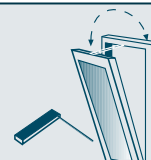
Dla okien w wersji uchylanej zalecamy stosowanie nożyc bezpieczeństwa.

Kolor	EV 1
Wersja	Solo VH
Kierunek	L/R

nr. esco	Wysuw	Siła otwierania
79-824021	400 mm	300 N
79-824022	600 mm	200 N
79-824023	700 mm	100 N



Dla okien w wersji uchylanej zalecamy stosowanie nożyc bezpieczeństwa.



Siłownik łańcuchowy - KM 30EN TD

24VDC do napowietrzania i wentylacji w oknach U(G), U(D), R, W i obrotowych.

Dla okien w wersji uchylanej zalecamy stosowanie nożyc bezpieczeństwa.

Kolor EV 1
Wersja Tandem
Kierunek L/R

nr. esco	Wysuw	Siła otwierania
79-572365	400 mm	2 x 300 N
79-572373	600 mm	2 x 200 N
79-572381	700 mm	2 x 100 N



Siłownik łańcuchowy - KM 30EN TD VH

24VDC do napowietrzania i wentylacji w oknach U(G), U(D), R, W i obrotowych.

Dla okien w wersji uchylanej zalecamy stosowanie nożyc bezpieczeństwa.

Kolor EV 1
Wersja Tandem VH
Kierunek L/R

nr. esco	Wysuw	Siła otwierania
79-823808	400 mm	2 x 300 N
79-823809	600 mm	2 x 200 N
79-823810	700 mm	2 x 100 N



Siłownik łańcuchowy - KM 30EN TD VH (WAL)

24VDC do napowietrzania i wentylacji w oknach U(G), U(D), R, W i obrotowych.

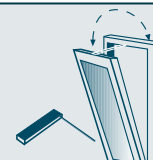
Dla okien w wersji uchylanej zalecamy stosowanie nożyc bezpieczeństwa.

Kolor EV 1
Wersja Tandem VH
Kierunek L/R

nr. esco	Wysuw	Siła otwierania
79-824024	400 mm	2 x 300 N
79-824025	600 mm	2 x 200 N
79-824026	700 mm	2 x 100 N

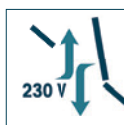


Dla okien w wersji uchylanej zalecamy stosowanie nożyc bezpieczeństwa.



KM 30

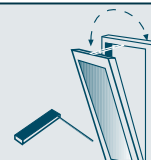
Siłownik łańcuchowy 300N, Solo (pojedynczy siłownik)



- Wentylacja 230V

- RW** - Montaż na ramie okien otwieranych do wewnątrz
- SW** - Montaż na skrzydle okien otwieranych do wewnątrz
- RZ** - Montaż na ramie okien otwieranych na zewnątrz

- R** - Okno rozwierane
- U(G)** - Okno uchylane górną
- U(D)** - Okna uchylane dołem
- W** - Okna wychylane na nożycach



Siłownik łańcuchowy - KM 30

230VAC do wentylacji w oknach U(G), U(D), R, W i obrotowych.

Cechy:

- Możliwy montaż: nawierzchniowy (bezpośredni i na konsolach)
- Łagodny start

	Solo	Tandem
Napięcie nominalne	230VAC (50Hz ± 10%)	
Prąd znamionowy	0,23A	2x0,23A
Wyłącznik przeciążeniowy	0,25A chwilowy	0,5A chwilowy
Siła zamykania	300N max.	2x300N max.
Stopień ochrony	IP32	
Wyłącznik w kierunku otwierania	elektroniczny wyłącznik	
Wyłącznik w kierunku zamykania	doszczelnienie poprzez siłę łańcucha	
Sprawność	ED 30%	
Przewód przyłączeniowy	Silikonowy, bezhalogenowy, 3x0,5mm ² i 5x0,5mm ² (do synchronizacji TD)	

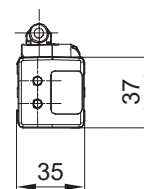
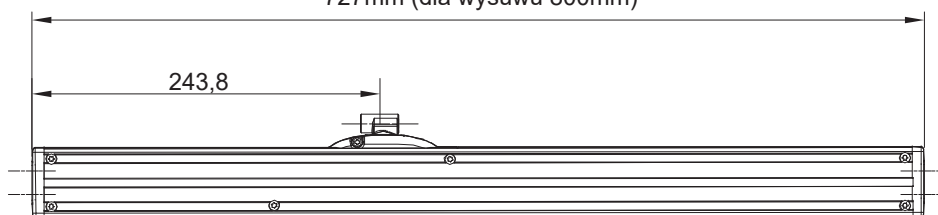
KM 30

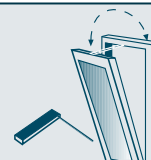


KM 30 TD



468mm (dla wysuwu 300mm)
624mm (dla wysuwu 600mm)
727mm (dla wysuwu 800mm)





Siłownik łańcuchowy - KM 30

230VAC do napowietrzania i wentylacji w oknach U(G), U(D), R, W i obrotowych.

Dla okien w wersji uchylanej zalecamy stosowanie nożyc bezpieczeństwa.

Kolor	EV 1
Wersja	Solo
Kierunek	L/R

nr. esco	Wysuw	Siła otwierania
77-572632	300 mm	300 N
77-823837	600 mm	300 N
77-890019	800 mm	200 N



Siłownik łańcuchowy - KM 30 TD

230VAC do napowietrzania i wentylacji w oknach U(G), U(D), R, W i obrotowych.

Dla okien w wersji uchylanej zalecamy stosowanie nożyc bezpieczeństwa.

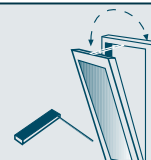
UWAGA!!! W celu zbudowania układu tandem należy zamówić 2 siłowniki.

Kolor	EV 1
Wersja	Tandem
Kierunek	L/R

nr. esco	Wysuw	Siła otwierania
77-572667	300 mm	300 N
77-823838	600 mm	300 N



Dla okien w wersji uchylanej zalecamy stosowanie nożyc bezpieczeństwa.



Zestaw montażowy

Montaż nawierzchniowy

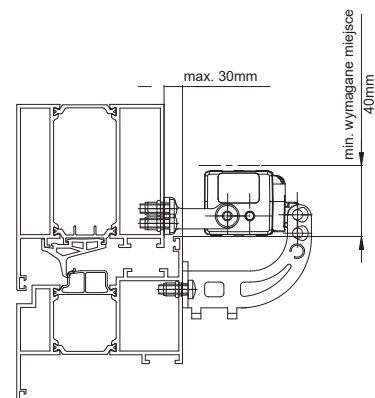
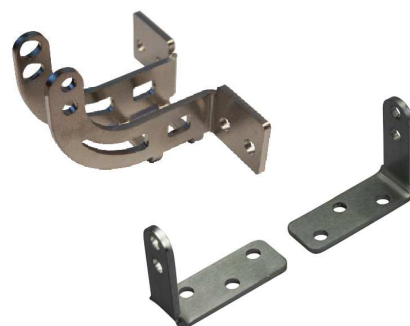
W przypadku wersji tandem należy zamówić dwa komplety montażowe.

Elementy złączne należy zamówić osobno.

Typ okna	R, U(G), U(D), W
Sposób montażu	RW (rama do wewnątrz)
Jednostka miary	Komplet
Wykonanie	stal nierdzewna

nr. esco

75-572349



Zestaw montażowy

Montaż nawierzchniowy

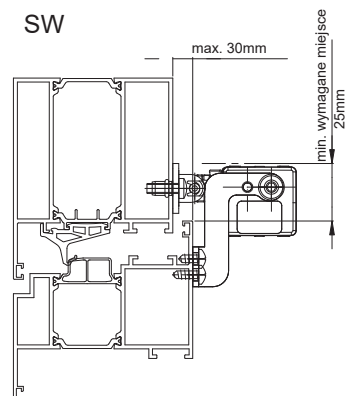
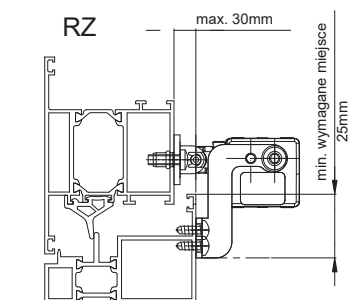
W przypadku wersji tandem należy zamówić dwa komplety montażowe.

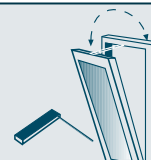
Elementy złączne należy zamówić osobno.

Typ okna	R, U(G), U(D), W
Sposób montażu	RZ/SW (rama na zewnątrz/skrzydło do wewnątrz)
Jednostka miary	Komplet
Wykonanie	stal nierdzewna

nr. esco

75-572292





Zestaw montażowy

Montaż nawierzchniowy

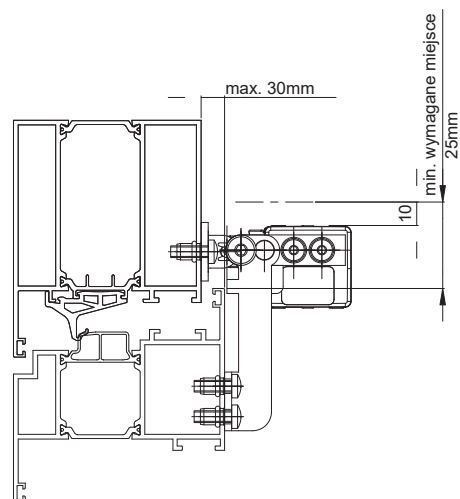
W przypadku wersji tandem należy zamówić dwa komplety montażowe.

Elementy złączne należy zamówić osobno.

Typ okna	R, U(G), U(D), W
Sposób montażu	SW (skrzydło do wewnątrz)
Jednostka miary	Komplet
Wykonanie	stal nierdzewna

nr. esco

75-572357



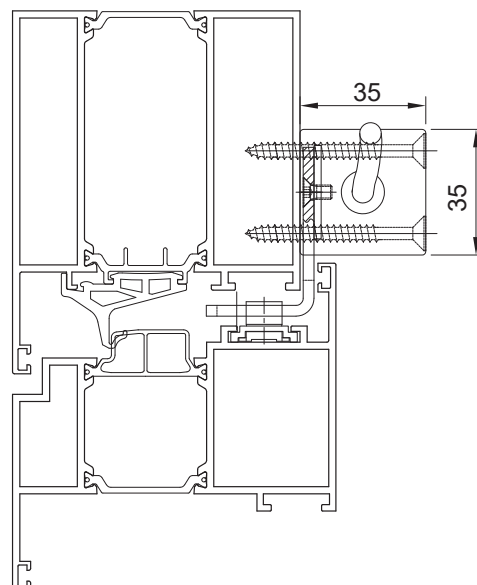
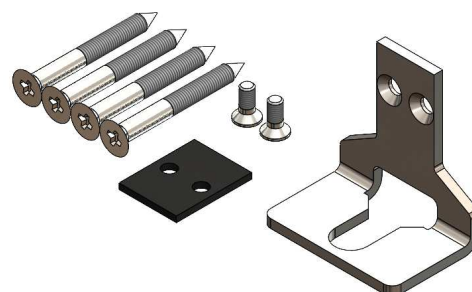
Zestaw montażowy

montaż nawierzchniowy siłownika ryglującego VH (WAL)

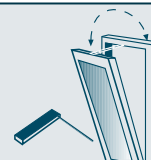
Kolor	stal nierdzewna
Sposób montażu	RW (rama do wewnątrz)
Jednostka miary	Komplet

nr. esco

75-823912*W



*Należy podać wariant odpowiadający zastosowanej serii profili.

**Zestaw montażowy**

montaż nawierzchniowy siłownika ryglującego VH (WAL)

Kolor

stal nierdzewna

Sposób montażu

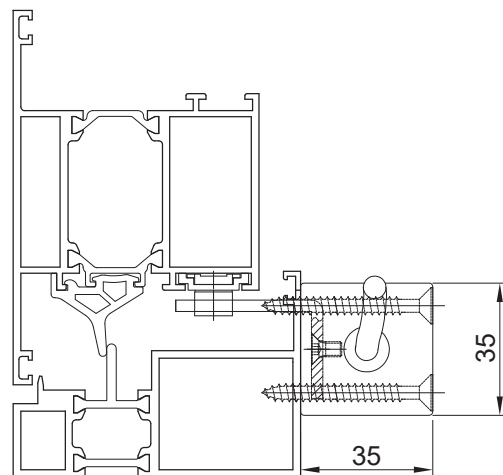
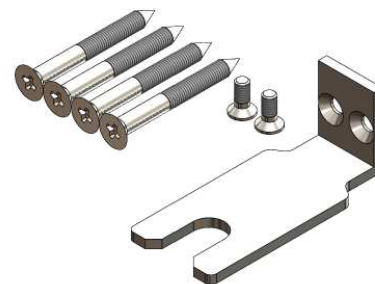
RZ (rama na zewnątrz)

Jednostka miary

Komplet

nr. esco

75-824031*W

**Zestaw montażowy**

montaż nawierzchniowy siłownika ryglującego VH (WAL)

Kolor

stal nierdzewna

Sposób montażu

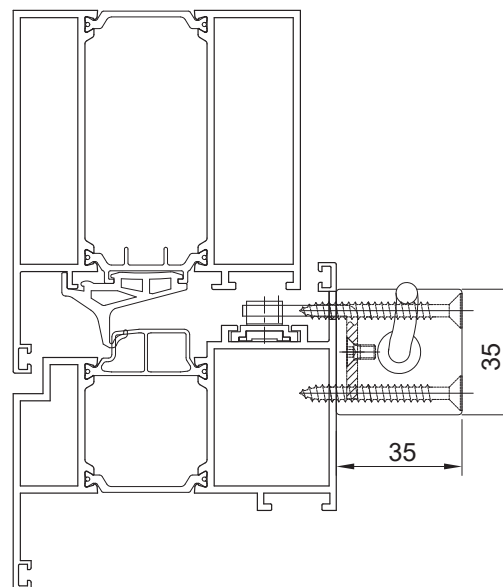
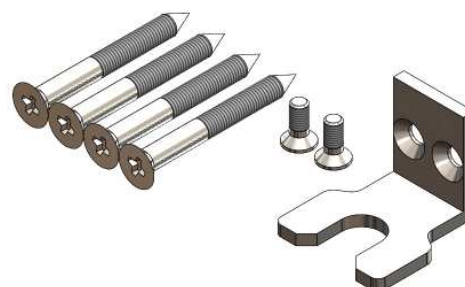
SW (skrzydło do wewnątrz)

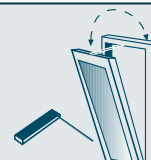
Jednostka miary

Komplet

nr. esco

75-824030*W

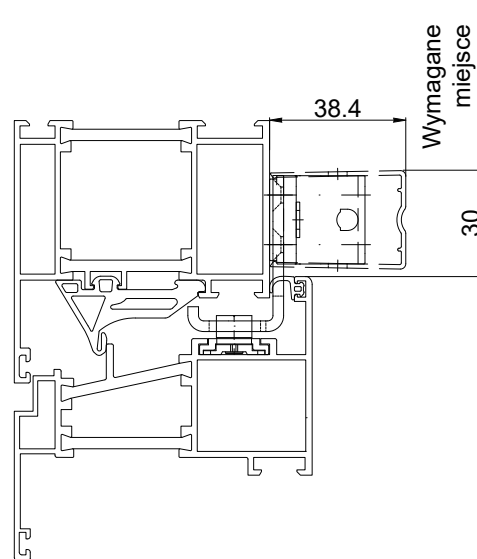
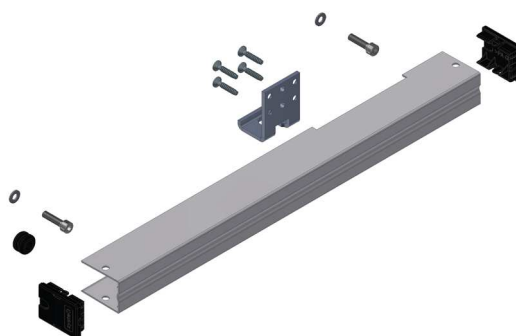
***Należy podać wariant odpowiadający zastosowanej serii profili.**



Zestaw montażowy
Montaż nawierzchniowy

Typ okna R, U(G), U(D)
Sposób montażu RW (rama do wewnątrz)
Jednostka miary Komplet

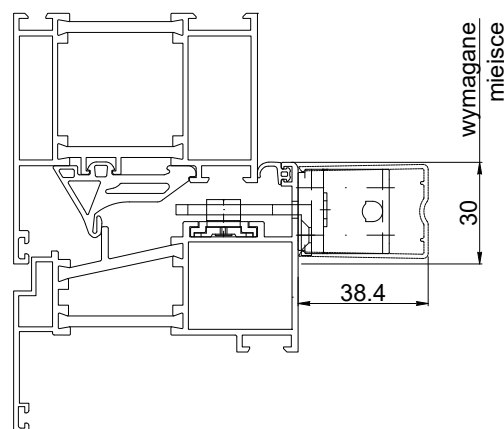
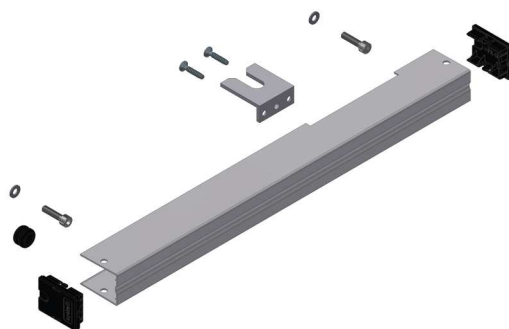
nr. esco	Kolor
75-834608	EV 1
75-101160	surowy

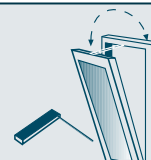


Zestaw montażowy
Montaż nawierzchniowy

Typ okna R, U(G), U(D)
Sposób montażu SW (skrzydło do wewnątrz)
Jednostka miary Komplet

nr. esco	Kolor
75-834611	EV 1
75-101162	surowy

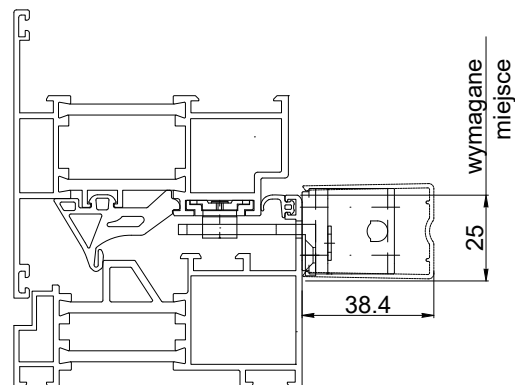
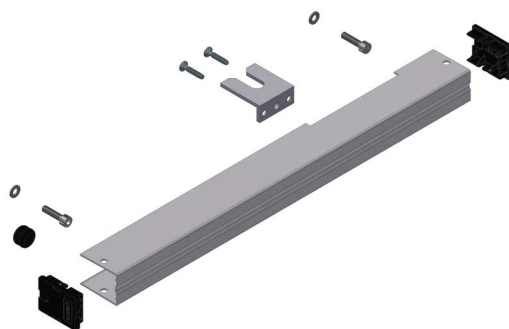




Zestaw montażowy
Montaż nawierzchniowy

Typ okna R, U(G), U(D)
Sposób montażu RZ (rama na zewnątrz)
Jednostka miary Komplet

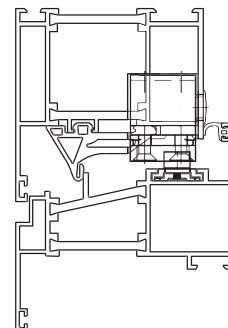
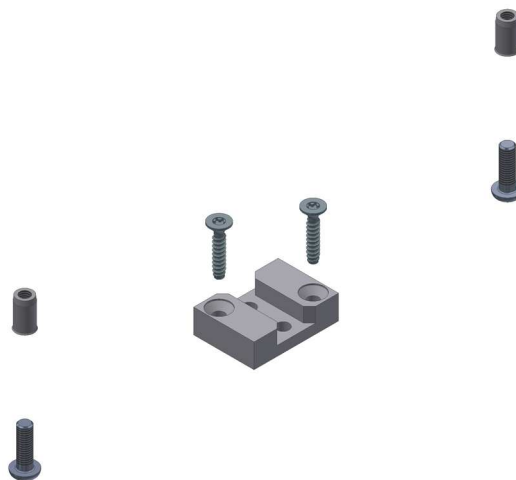
nr. esco	Kolor
75-834612	EV 1
75-101163	surowy

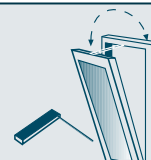


Zestaw montażowy
Montaż ukryty

Typ okna R, U(G)
Kolor EV 1
Sposób montażu RW (rama do wewnątrz)
Jednostka miary Komplet

nr. esco
75-834613



**Zestaw montażowy**
Montaż ukryty

Typ okna

R, U(G), U(D), W

Kolor

EV 1

Sposób montażu

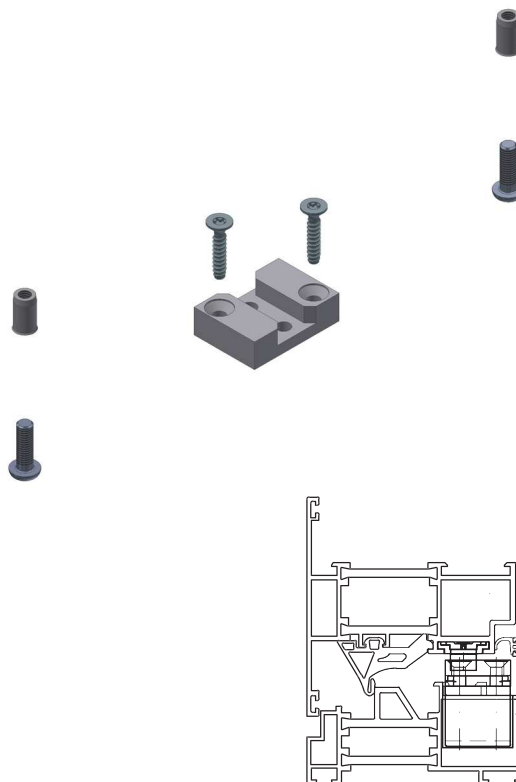
RZ (rama na zewnątrz)

Jednostka miary

Komplet

nr. esco

75-834615

**Kostka podłączeniowa**

Jednostka miary

Komplet

nr. esco

75-819976

